

Installatiehandleiding COMBI+

Lees voor het installeren eerst deze handleiding



Inleiding

De werking van de Quooker COMBI+

De Quooker COMBI+ is een kokend- en warmwatervoorziening die bestaat uit een inlaatcombinatie, een reservoir, een mengventiel en een Nordic single tap, een Fusion of een Flex. Het reservoir is vacuümgeïsoleerd en hierin wordt het water, dat vanaf de koudwaterleiding het reservoir binnenstroomt, op een temperatuur van 110°C bewaard. Wanneer Quooker-water wordt gebruikt, wordt het reservoir aangevuld met koud leidingwater, dat vervolgens opgewarmd wordt. Als de inhoud (7 liter) aan kokend water in een keer wordt gebruikt, duurt het ca. 20 minuten voordat het water weer warm is.

Het Quooker-water dat uit de Nordic single tap, de Fusion of Flex stroomt, is gezuiverd door het HiTAC®-waterfilter in het reservoir.

Om de levensduur van het filter te verlengen, wordt het Quooker-water dat gebruikt wordt voor warm water niet gefilterd. Naast kokend water levert de COMBI+ ook direct warm water. Het mengventiel dat aan de warmwaterleiding wordt gemonteerd, zorgt voor een constante uitstroomtemperatuur van warm water door het water uit de warmwaterleiding te mengen met kokend water uit de Quooker. De gewenste uitstroomtemperatuur is in te stellen met de knop op het mengventiel. Als het water in de warmwaterleiding is afgekoeld zal het mengventiel het water mengen met Quooker-water totdat de ingestelde temperatuur is bereikt. Naarmate het water in de warmwaterleiding warmer wordt zal er steeds minder Quooker-water nodig zijn om deze temperatuur te bereiken. Wanneer het water van de warmwaterleiding de ingestelde temperatuur bereikt, stopt de toevoer van Quooker-water.

De gekartelde knop van de kraan licht op om de gebruiker te attenderen op kokend water. Om gebruiksveiligheid te waarborgen is de Nordic single tap in hoogte verstelbaar en zijn de kranen goed geïsoleerd. Ondanks alle veiligheidsvoorzieningen dient de gebruiker van het Quooker-systeem rekening te houden met de gevaren van het gebruik van kokend water in het algemeen. Laat daarom kinderen niet zonder toezicht de kraan gebruiken en licht personen, die onbekend zijn met het apparaat, in over de gebruikswijze.

Installatie, onderhoud en garantie

Voor de installatie van de Quooker zijn aansluitmogelijkheden op de waterleiding en het lichtnet noodzakelijk. De Quooker wordt geleverd met een handige aansluitset (inclusief de benodigde inlaatcombinatie) voor een probleemloze installatie. Het is niet toegestaan de Quooker aan te sluiten op een omgekeerde osmose installatie of een waterontharder met een pH-verlagende werking.

Eens per gemiddeld vijf jaar, afhankelijk van de kwaliteit van het water in uw omgeving, moet onderhoud aan het reservoir gepleegd worden. In gebieden met meer kalk dan gemiddeld (boven de 10°dH) moet dit onderhoud meestal eerder uitgevoerd worden. Kalk wordt dan uit het reservoir gespoeld en het HiTAC®-waterfilter kan worden vervangen.

De garantietermijn bedraagt twee jaar, volgens onze algemene voorwaarden.

Gebruikers

De Quooker-kraan is te gebruiken door kinderen ouder dan acht jaar en personen met verminderde fysieke, sensorische of verstandelijke vermogens, mits zij worden begeleid of een instructie hebben gehad over veilig gebruik van het apparaat. Informeer personen, die nog onbekend zijn met het Quooker-systeem, over veilig gebruik en de mogelijke gevaren verbonden aan het gebruik van de kokendwaterkraan. Let op! Foutief gebruik kan mogelijk leiden tot letsel. Voorkom dat kinderen de kraan als speelgoed gebruiken en laat kinderen niet zonder toezicht het product schoonmaken of onderhouden.

Houd de stekker buiten bereik van kleine kinderen.

Het Quooker-systeem is geschikt voor huishoudelijk gebruik en gebruik in vergelijkbare situaties zoals personeelskeukens in winkels, kantoren, boerderijen en andere bedrijfsgebouwen. En door bezoekers van hotels, motels, bed & breakfasts en andere residentiële accommodaties.

Volg voor installatie altijd de voorgeschreven methode in de handleiding.

Voorkom het morsen van water op de stekker. De voedingsstekker mag als deze defect is alleen worden vervangen door een gekwalificeerde monteur. Er kan mogelijk water druppelen uit de overdrukbeveiliging. Dit is normaal. Laat het afvoerkanaal van de beveiliging altijd open. De overdrukbeveiliging dient regelmatig te worden bediend om kalkaanslag te voorkomen en te controleren of de beveiliging niet is dichtgeslibd. Laat voor u het reservoir ontkoppelt, dit voldoende afkoelen. Dit kunt u het snelst als volgt doen: schakel de Quooker uit, maar laat de stekker in het stopcontact zitten. Bedien vervolgens de kokendwaterkraan en sluit deze weer als het water koud is. Een uitgebreidere uitleg voor het ontkoppelen van het reservoir vindt u in hoofdstuk F.

De wenken voor gebruik en installatiehandleiding zijn ook op onze website te vinden: www.quooker.be

Conformiteitsverklaring

Quooker Nederland b.v., Staalstraat 13, 2984 AJ Ridderkerk (Nederland)
verklaart hierbij op eigen verantwoordelijkheid dat de producten Quooker
COMBI en COMBI+ zijn gefabriceerd volgens de voorschriften in de volgende
richtlijnen:

- 2006/95/EC Low Voltage Directive
- 2004/108/EC Electromagnetic Compatibility Directive
- 2014/68/EU Pressure Equipment Directive

en overeenkomstig de volgende normen zijn:

EN60335-1:2012 + A11:2014

EN60335-2-15:2002 + A1:2005 + A2:2008 + A11:2012

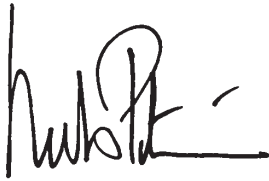
EN62233:2008

EN55014-1:2006 + A1:2009 + A2:2011

EN55014-2:1997 + A1:2001 + A2:2008

EN61000-3-2:2014; EN61000-3-3:2013; EN61000-4-2:2009; EN61000-4-3:2006 +
A1:2008 + A2:2010; EN61000-4-4:2012; EN61000-4-5:2014; EN61000-4-6:2014;
EN61000-4-11:2004

Nederland, Ridderkerk, 12 februari 2016



Niels Peteri, directeur

Technische specificaties

Reservoir	COMBI+
Spanning	230 V
Vermogen*	2200 W
Inhoud	7 liter
Opwarmtijd*	20 minuten
Stand-by verbruik*	10 W
Reservoir hoogte	47 cm
Reservoir diameter	20 cm
Min. waterleidingdruk	200 kPa (2 bar)
Max. waterleidingdruk	600 kPa (6 bar)
Max. werkdruk	800 kPa (8 bar)
Hoeveelheid 40°C	onbeperkt
Hoeveelheid 60°C	onbeperkt
Temperatuur regeling	thermostatisch
Ophangbeugel leverbaar	ja
Beveiliging	- maximaal temperatuur - overdrukventiel 800 kPa (8 bar)
HiTAC®-waterfilter	High Temperature Activated Carbon

*Deze waarden zijn gemiddelden.

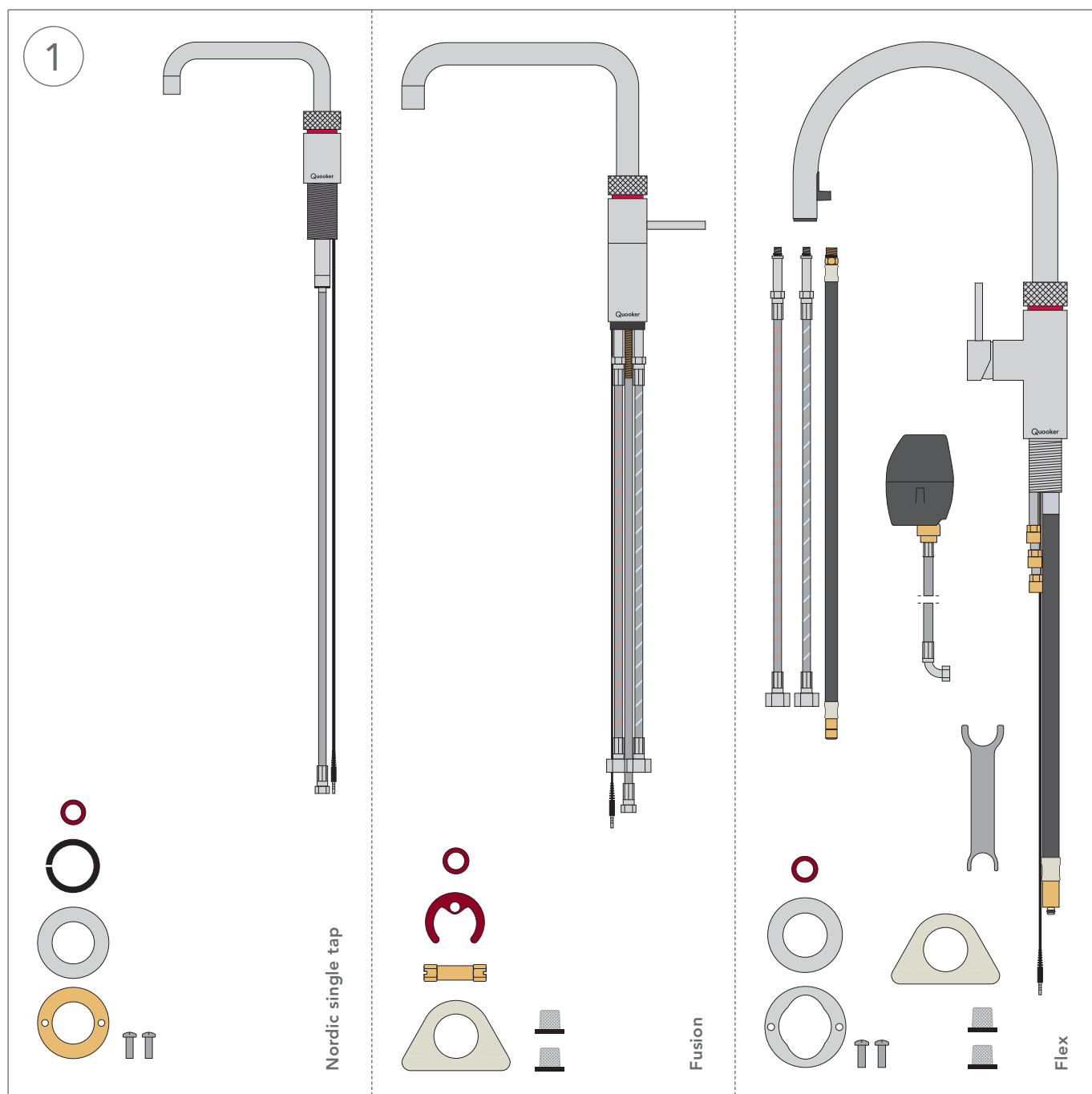
Energielabel

Opgegeven capaciteitsprofiel	XXS
Energie-efficiëntieklasse voor waterverwarming	A
Energie-efficiëntie van waterverwarming	36%
Jaarlijks verbruik	511 kWh/A
Warmwatertemp.instelling van waterverwarmingstoestel	40°C - 60°C
Geluidsvermogensniveau	- dB

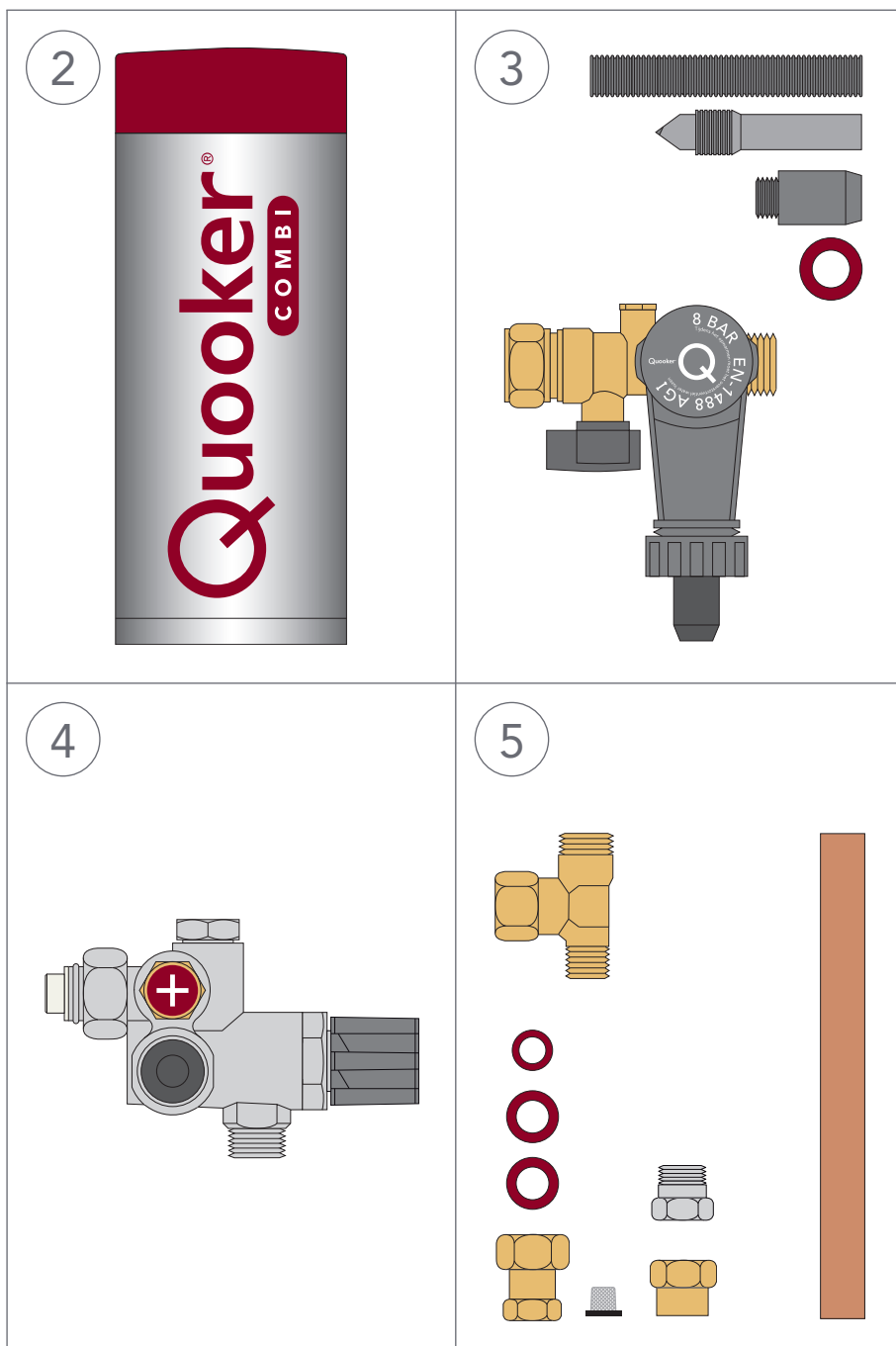
Kraan	Nordic single tap	Fusion, Flex en mengkraan
Kraangat	32 mm	35 mm
Aanbevolen temperatuur mengwater	-	60°C
Rozet leverbaar	ja	ja

Inhoud van de verpakking

1. Nordic single tap, fiberring(en), centreerring, stalen ring, messing schroefring en twee schroeven of Fusion, fiberring(en), hoefijzervormig klemdeel, aantrekmoer, kunststof driehoek en twee slangzeefjes of Flex, slangen, fiberring(en), stalen ring, schroefring met twee schroeven, koppelstuk met kokendwaterslang, kunststof driehoek, twee slangzeefjes en ontgrendelsleutel.



2. COMBI+ reservoir
 3. Quooker-inlaatcombinatie, afvoerslang, Quooker-boortap, pvc-nippel en fiberring(en)
 4. Mengventiel
 5. T-stuk, koperen buis, fiberring(en), verloopstuk, slangzeefje, koppelstuk en verloopsok
- Garantiebewijs en 'Wenken voor het gebruik'

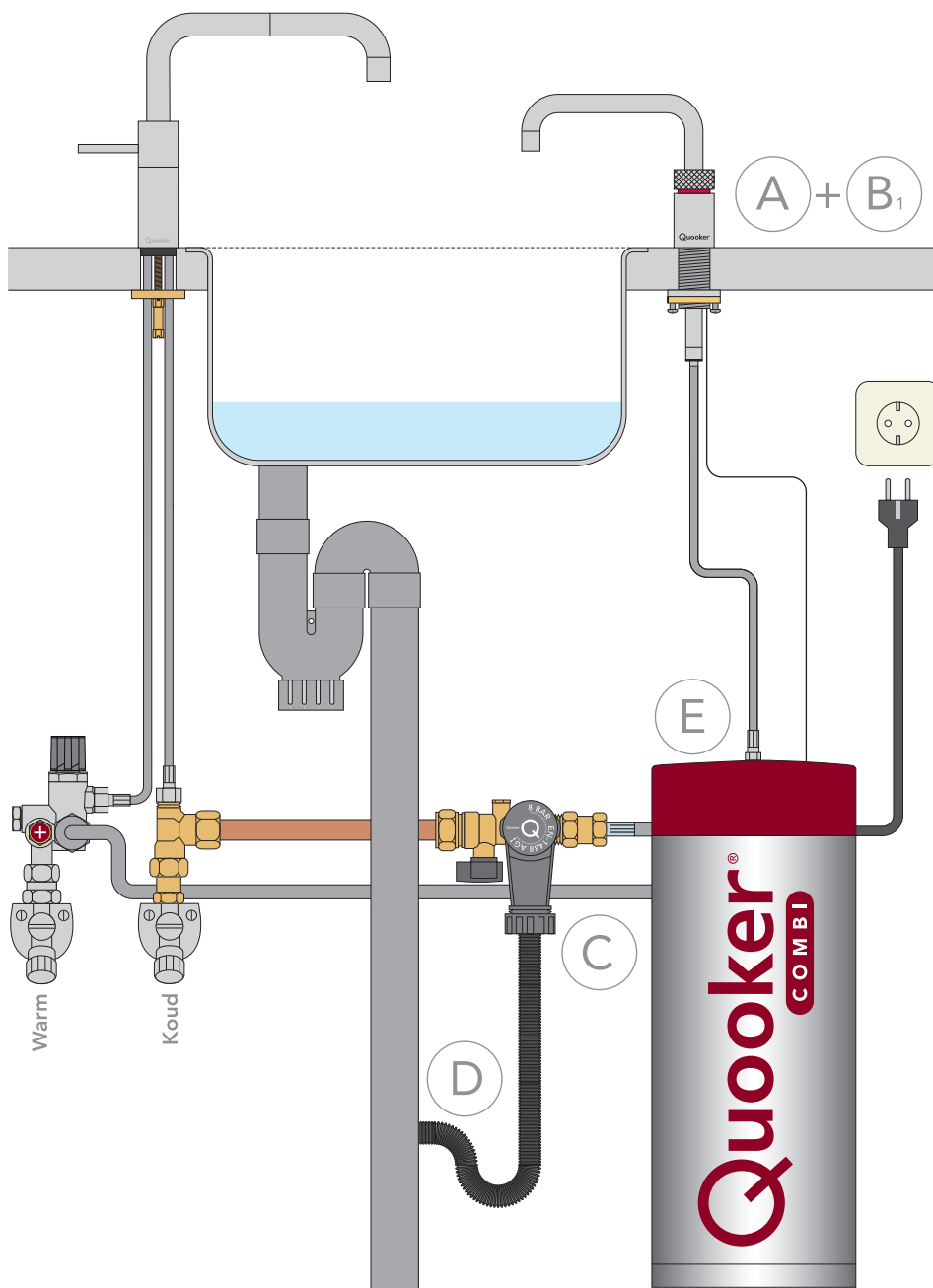


Overzicht installatie Nordic

Aangeraden wordt de volgende installatievolgorde aan te houden:

- A. Gat boren
- B1. Nordic single tap monteren
- C. Water aansluiten
- D. Afvoer aansluiten
- E. Reservoir aansluiten

Let op! Houd er bij installatie rekening mee dat het reservoir, de inlaatcombinatie, het mengventiel en het stopcontact goed bereikbaar zijn voor service. Zie voor het overzicht Fusion installatie de volgende pagina.

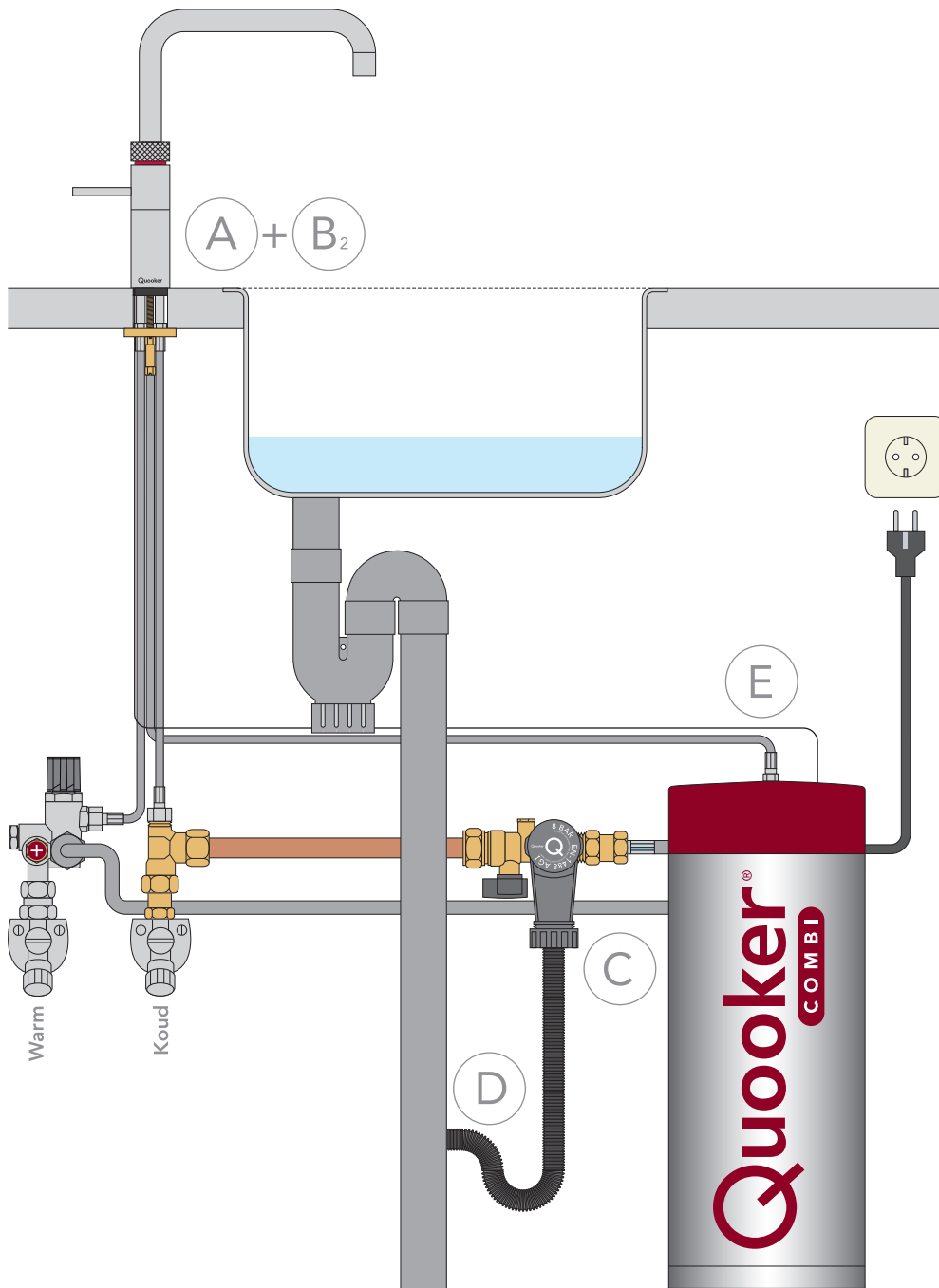


Overzicht installatie Fusion

Aangeraden wordt de volgende installatievolgorde aan te houden:

- A. Gat boren
- B2. Fusion monteren
- C. Water aansluiten
- D. Afvoer aansluiten
- E. Reservoir aansluiten

Let op! Houd er bij installatie rekening mee dat het reservoir, de inlaatcombinatie, het mengventiel en het stopcontact goed bereikbaar zijn voor service.
Zie voor het overzicht Flex installatie de volgende pagina.

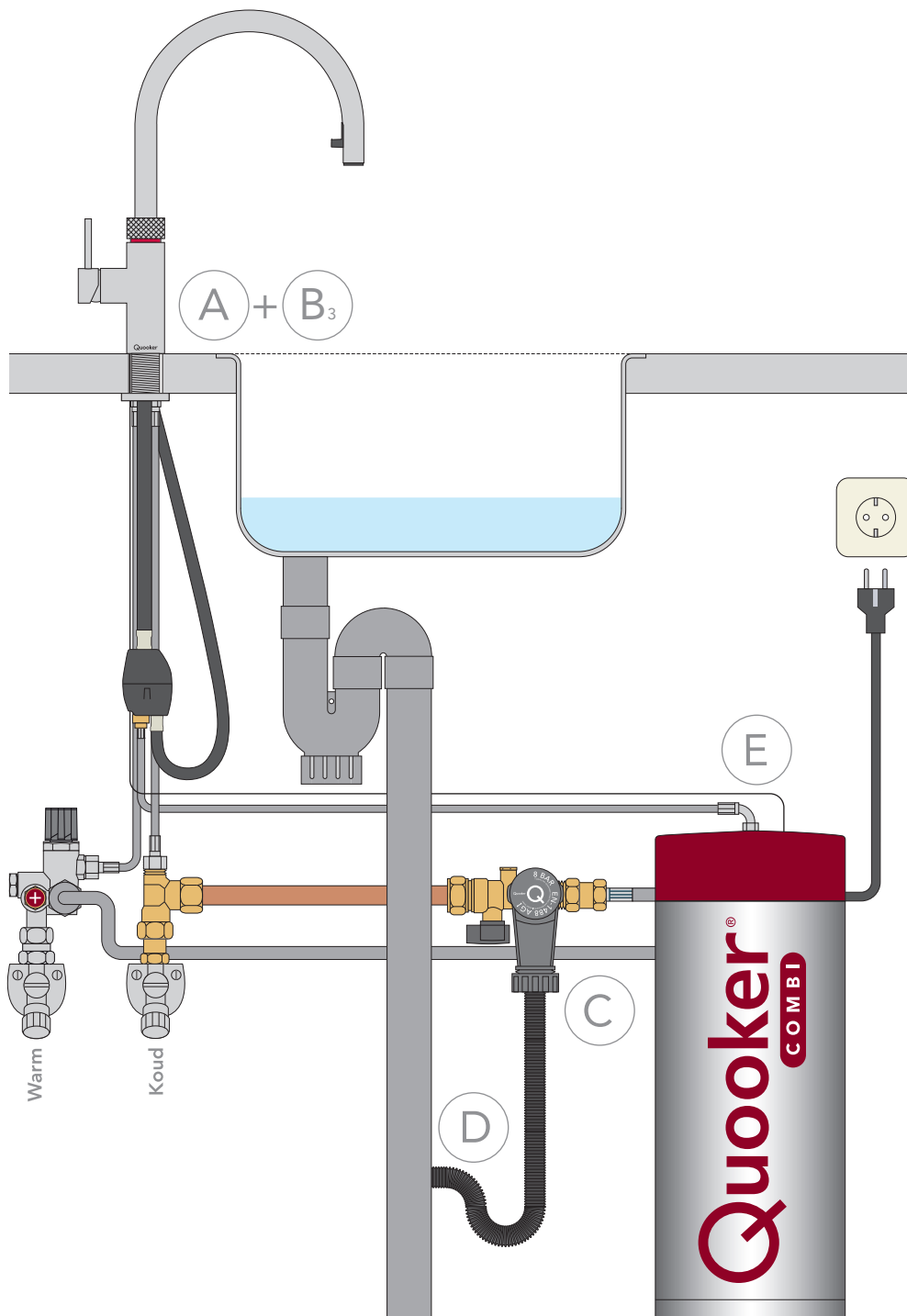


Overzicht installatie Flex

Aangeraden wordt de volgende installatievolgorde aan te houden:

- A. Gat boren
- B3. Flex monteren
- C. Water aansluiten
- D. Afvoer aansluiten
- E. Reservoir aansluiten

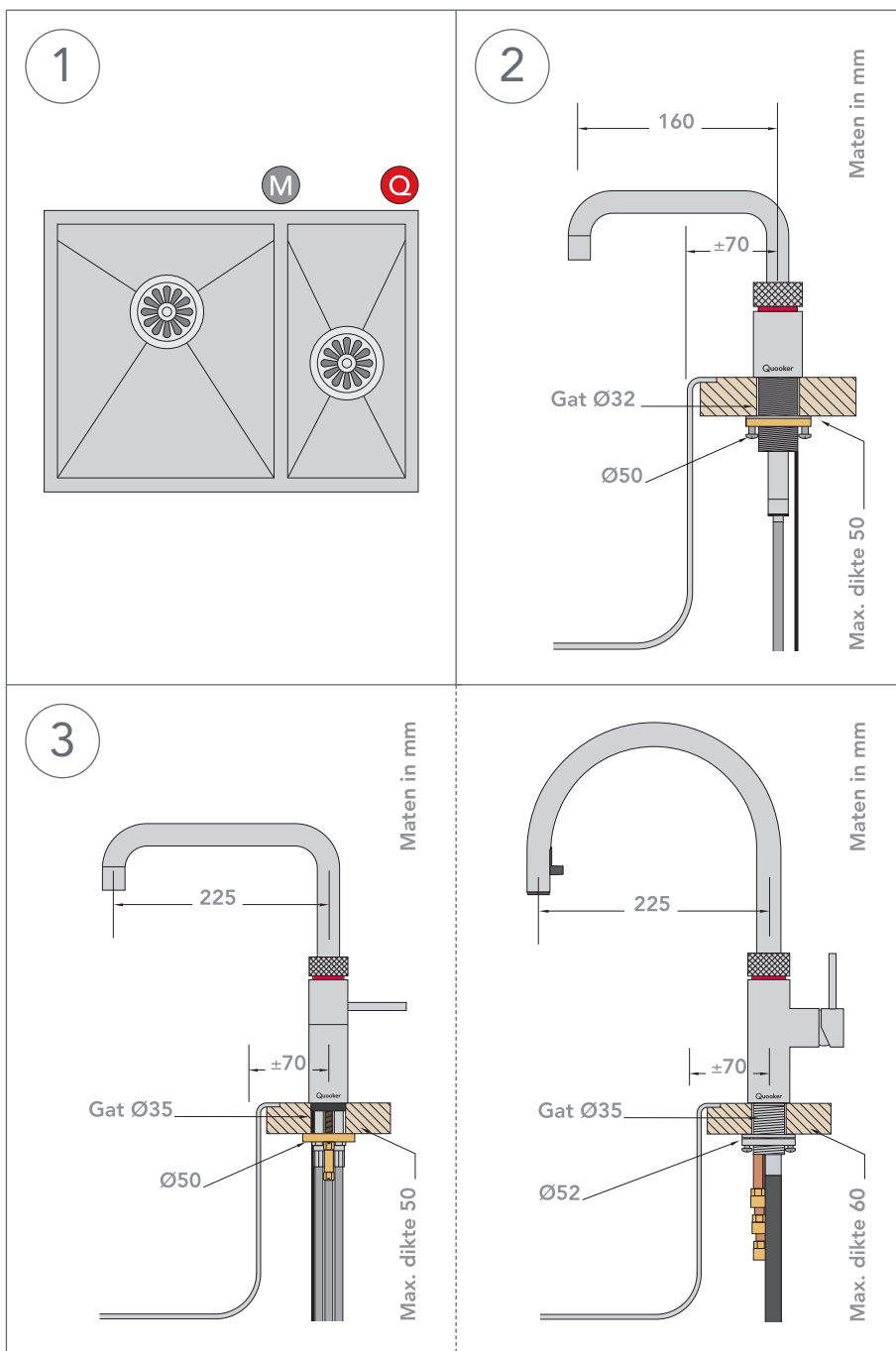
Let op! Houd er bij installatie rekening mee dat het reservoir, de inlaatcombinatie, het mengventiel en het stopcontact goed bereikbaar zijn voor service.



A

Gat boren

- Let op! De gatmaat voor de Nordic single tap is 32 mm, voor de Fusion en de Flex 35 mm.
- De Nordic single tap kan het beste bij een hoek van de spoelbak(ken) geplaatst worden.
- Let op! De kraanuitloop van de Nordic single tap moet vrij omhoog en omlaag bewogen kunnen worden. Wanneer de uitloop in zijn laagste stand staat, steekt deze ca. 25 cm onder het aanrechtblad uit. Houd hier rekening mee bij plaatsing van de inlaatcombinatie, stopcontacten en dergelijke.
- Let op! Het koppelstuk van de Flex moet vrij kunnen bewegen. Wanneer de slang niet is uitgetrokken, hangt deze ca. 40 cm onder het aanrechtblad. Houdt hier rekening mee bij plaatsing van inlaatcombinatie, stopcontacten enz.



1 Bepaal positie Nordic single tap

Bepaal – aan de hand van de afmetingen van de spoelbak en de positie van de mengkraan – de positie voor de Nordic single tap.

2 Gat boren voor Nordic single tap

Boor een gat van 32 mm. Gebruik een boor die geschikt is voor het desbetreffende materiaal. Let hierbij op de reikwijdte van de uitloop van de Nordic single tap vanaf het hart van het kraangat.

Maak, als er sprake is van een gat van 35 mm of groter, gebruik van de meegeleverde centreerring.

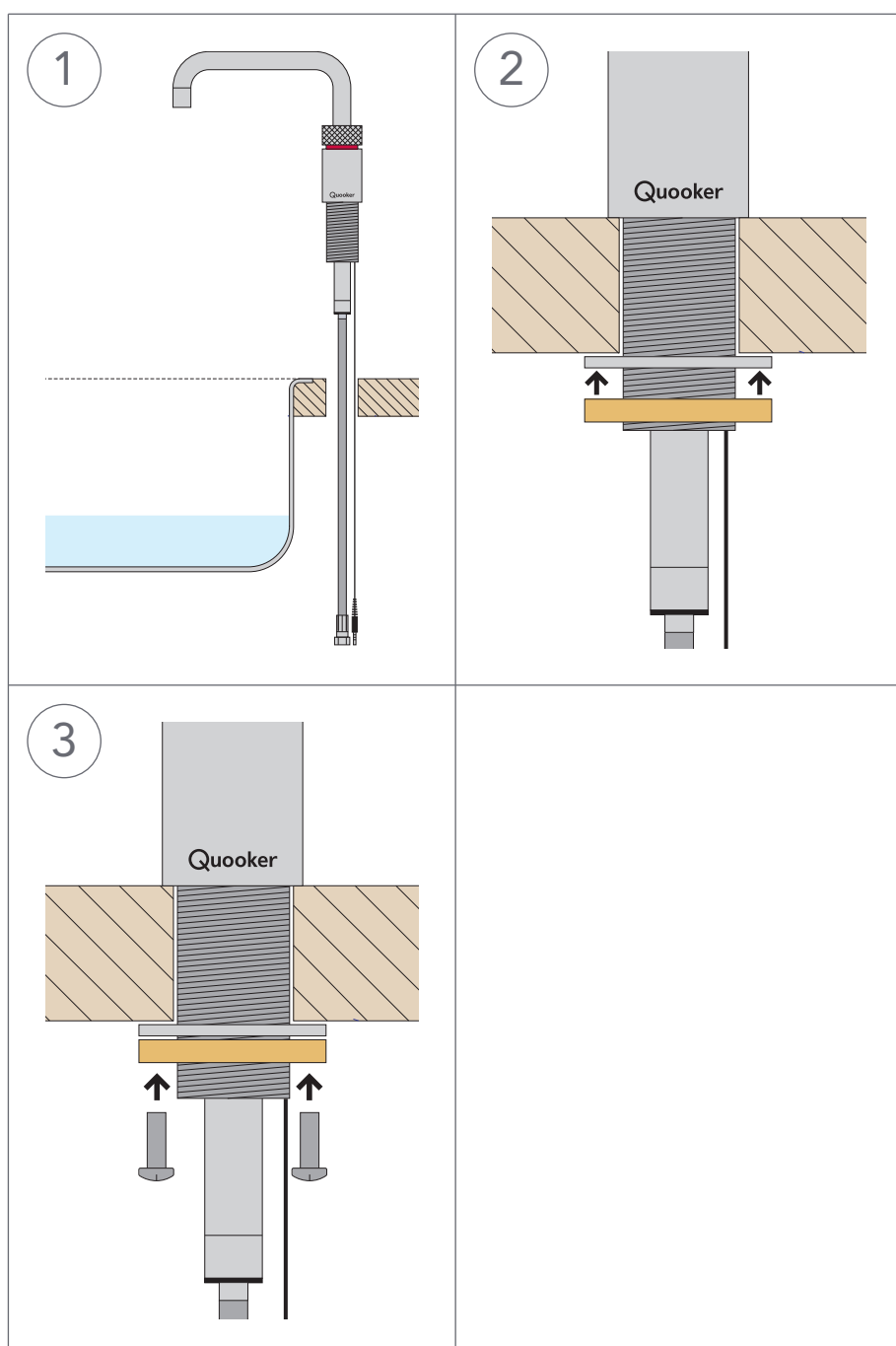
3 Gat boren voor Fusion of Flex

Bepaal de plaats voor de kraan en boor hier een gat van 35 mm. Gebruik een boor die geschikt is voor het desbetreffende materiaal. Let hierbij op de reikwijdte van de uitloop van de kraan vanaf het hart van het kraangat.

B₁

Nordic single tap monteren

- Let op! De kokendwaterslang heeft een totale lengte van 70 cm. Bij plaatsing van het reservoir moet er rekening mee gehouden worden dat de Nordic single tap vrij omhoog en omlaag moet kunnen bewegen. De slang mag dus niet strak staan! Een verlengsling is leverbaar, maar normaal gesproken niet nodig.



1 Kraan door aanrecht

Duw de kraan door het gat in het aanrecht.

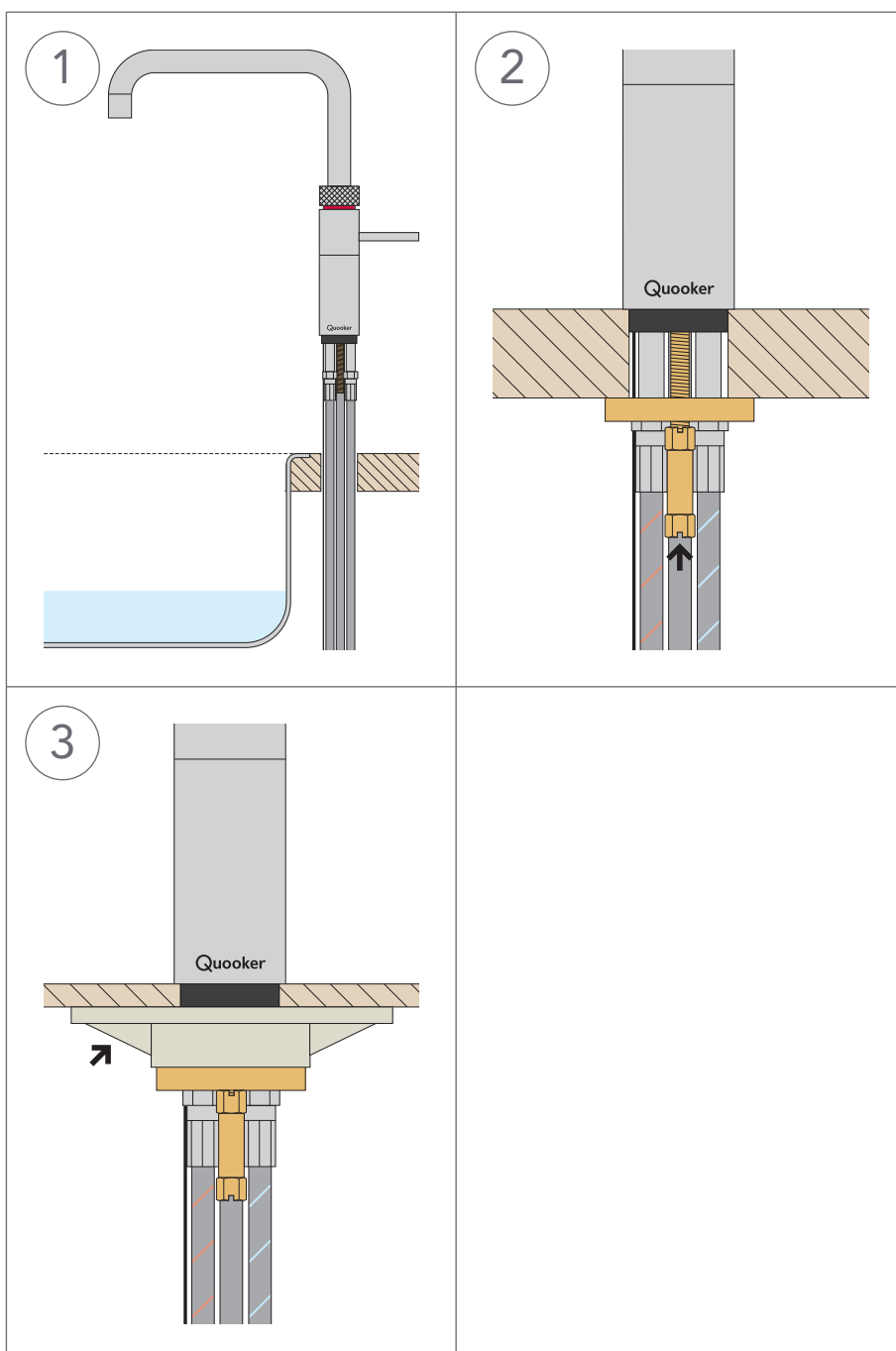
2 Messing moer aandraaien

Zet de kraan in de gewenste stand en plaats de stalen ring om de draadbuis. Draai vervolgens de messing schroefring vast.

3 Schroeven aandraaien

Borg de kraan vervolgens door de schroeven in de schroefring vast te draaien.

B₂ Fusion monteren



1 Kraan door aanrecht

Duw de kraan door het gat in het aanrecht.

2 Kraan vastzetten

Plaats het hoefijzervormig klemdeel om de slangen. Draai de aantrekmoer op het draadeind. Draai de kraan zodat het Quooker-logo recht naar de gebruiker staat. De bedieningshendel staat in de koude stand evenwijdig aan de rand van het aanrechtblad. Draai de aantrekmoer nu stevig aan met een pijpsleutel, dopsleutel of steeksleutel.

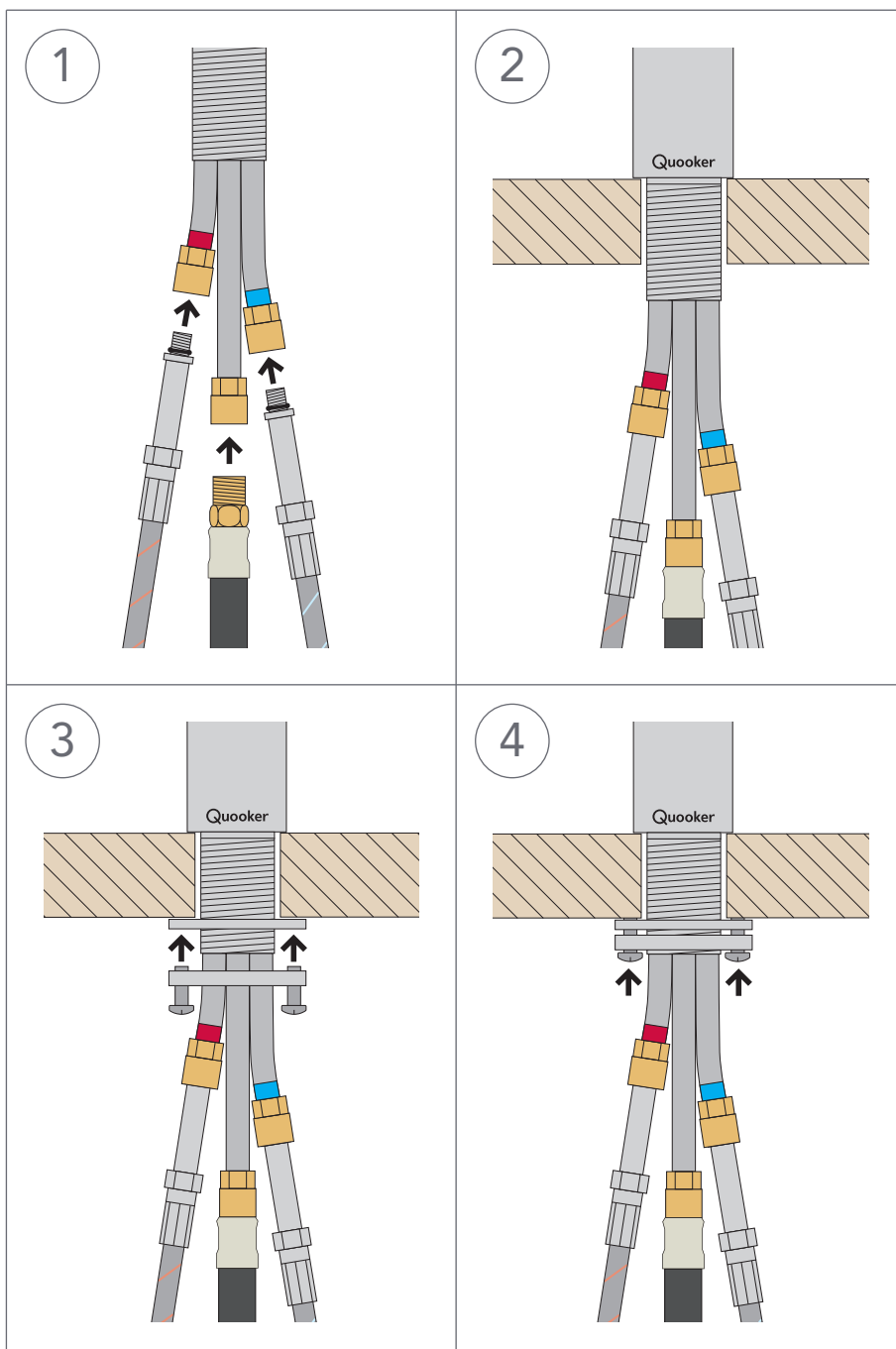
3 Bij dun aanrecht

Gebruik bij een dun aanrechtblad de meegeleverde kunststof driehoek.

B₃

Flex monteren

- Bij plaatsing van het reservoir moet er rekening mee gehouden worden dat het Flex koppelstuk vrij omhoog en omlaag moet kunnen bewegen. Wanneer de slang niet is uitgetrokken, hangt deze ca. 40 cm onder het aanrechtblad.



1 Monteer slangen

Monteer de warm-, koud- en mengwaterslang aan de kraan.

2 Kraan door aanrecht

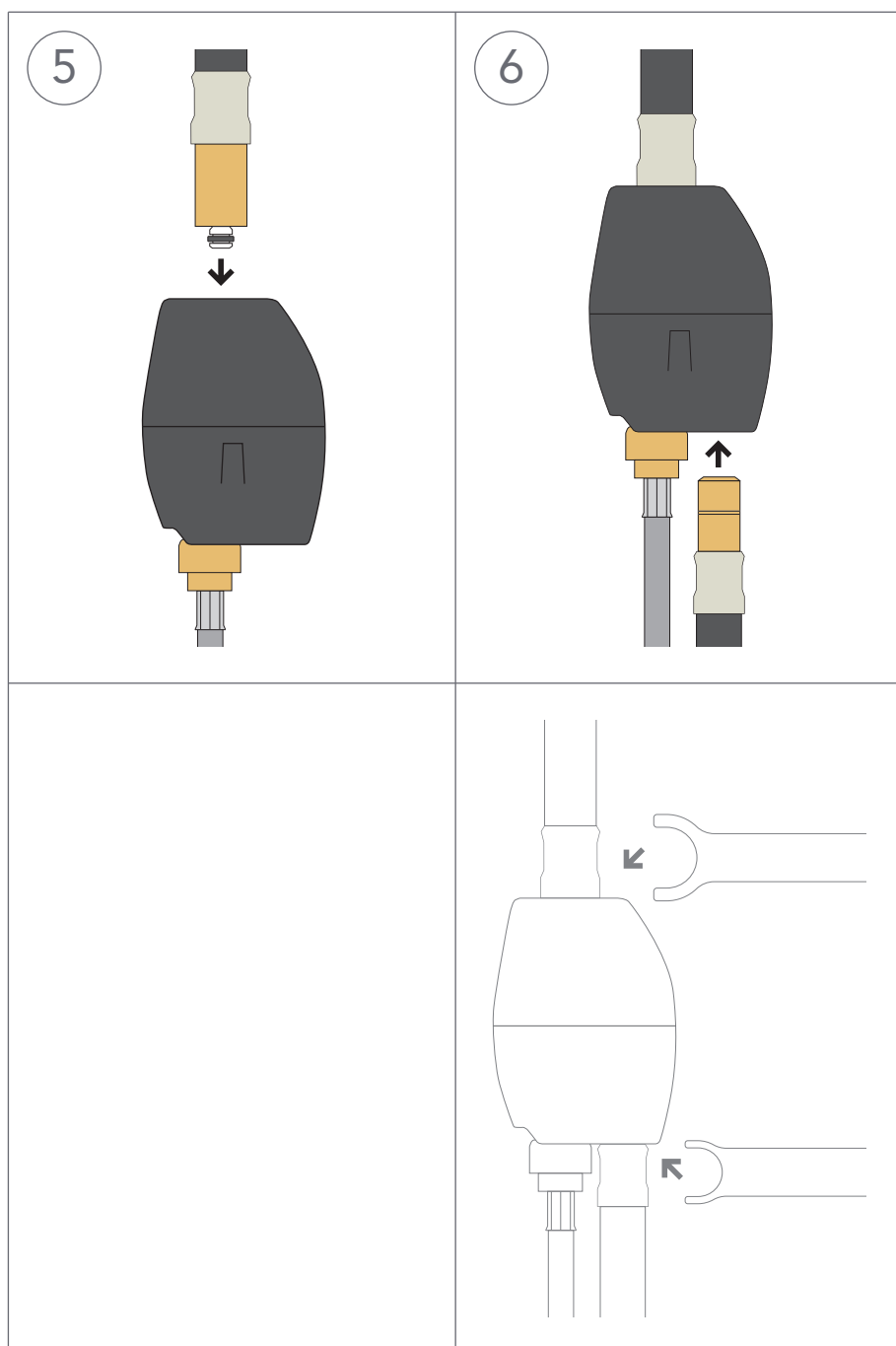
Duw de kraan door het gat in het aanrecht.

3 Aantrekmoer aandraaien

Zet de kraan in de gewenste stand en draai de aantrekmoer vast.

4 Schroeven aandraaien

Borg de kraan vervolgens door de schroeven in de aantrekmoer vast te draaien.



5 Koppelstuk bevestigen

Klik de uittrekslang in de snelkoppeling van het koppelstuk. Zorg hierbij dat de slangpilaar er volledig in zit.

6 Mengwaterslang bevestigen

Klik de mengwaterslang in de snelkoppeling van het koppelstuk. Zorg hierbij dat de slangpilaar er volledig in zit.

Indien nodig

Koppelstuk losmaken. Gebruik hiervoor de ontgrendelsleutel om de mengwaterslangen van het koppelstuk los te maken. Druk de ontgrendelsleutel plat op het koppelstuk om deze tegen te houden. Hierdoor is de slang uit te trekken.

C

Water aansluiten

- Let op! De Quooker werkt onder waterleidingdruk en moet daarom altijd met de meegeleverde inlaatcombinatie op de waterleiding gemonteerd worden.
- De Nordic single tap, de Fusion of de Flex moet volgens de ter plaatse geldende voorschriften worden aangesloten.
- Plaats de inlaatcombinatie op zodanige hoogte dat er een zo groot mogelijk hoogteverschil is naar de afvoer. Dit in verband met het weglopen van het expansiewater (zie de afbeelding bij stap D4).

1 T-stuk monteren

Draai de hoofdkraan, de hoekstopkraan of de stopkraan van de inlaatcombinatie dicht. Monteer het verloopstuk op hoekstopkraan van het koude water met de bijgeleverde fiberring. Monteer het T-stuk op het verloopstuk met een fiberring. Sluit de koudwaterslang aan op het T-stuk met het slangzeefje.

2 Inlaatcombinatie monteren

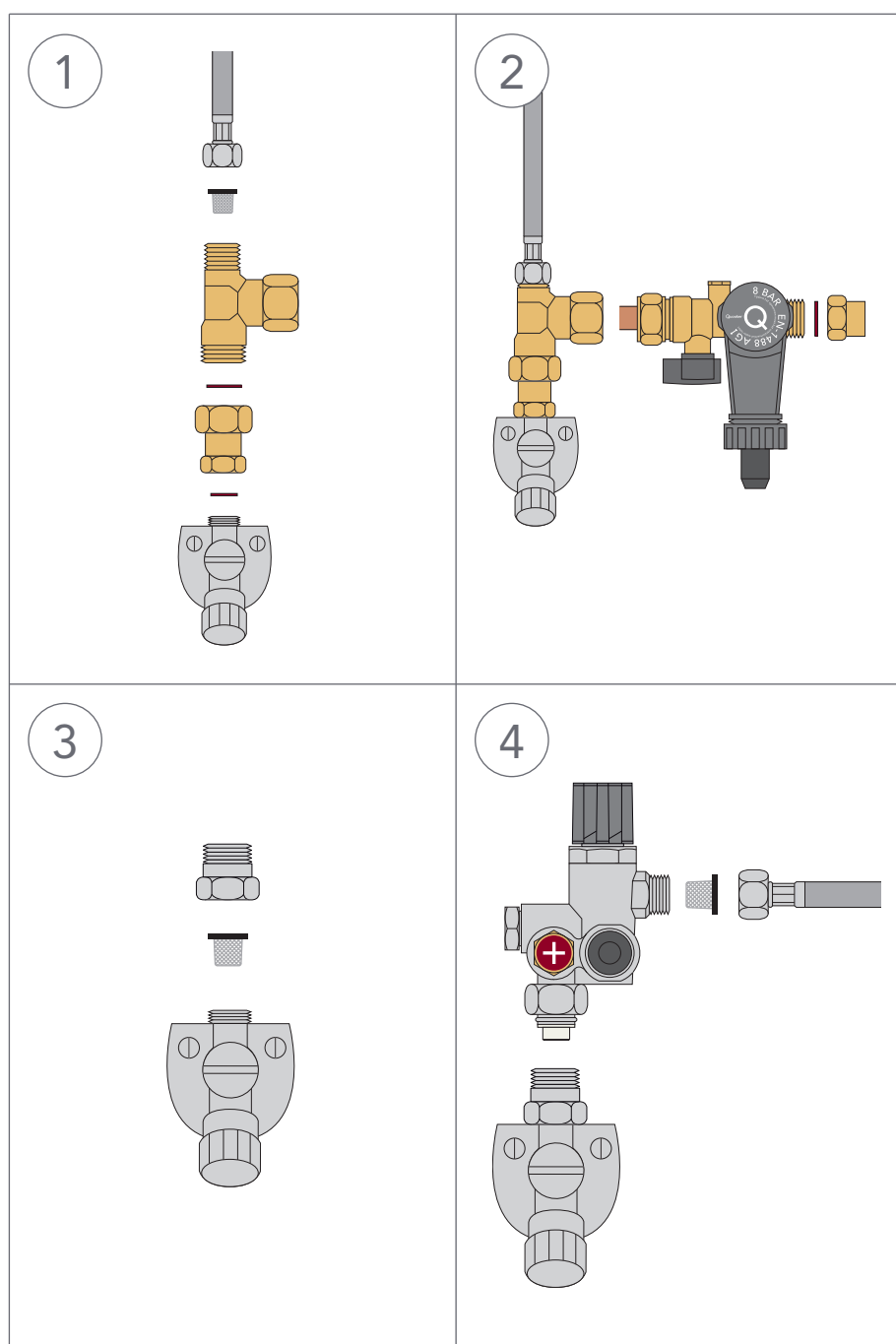
Monteer de inlaatcombinatie met de meegeleverde koperen buis op het T-stuk. Sluit de verloopsok aan op de inlaatcombinatie met de bijgeleverde fiberring.

3 Verloopstuk monteren

Monteer het verloopstuk op de hoekstopkraan van het warme water met het slangzeefje.

4 Mengventiel monteren

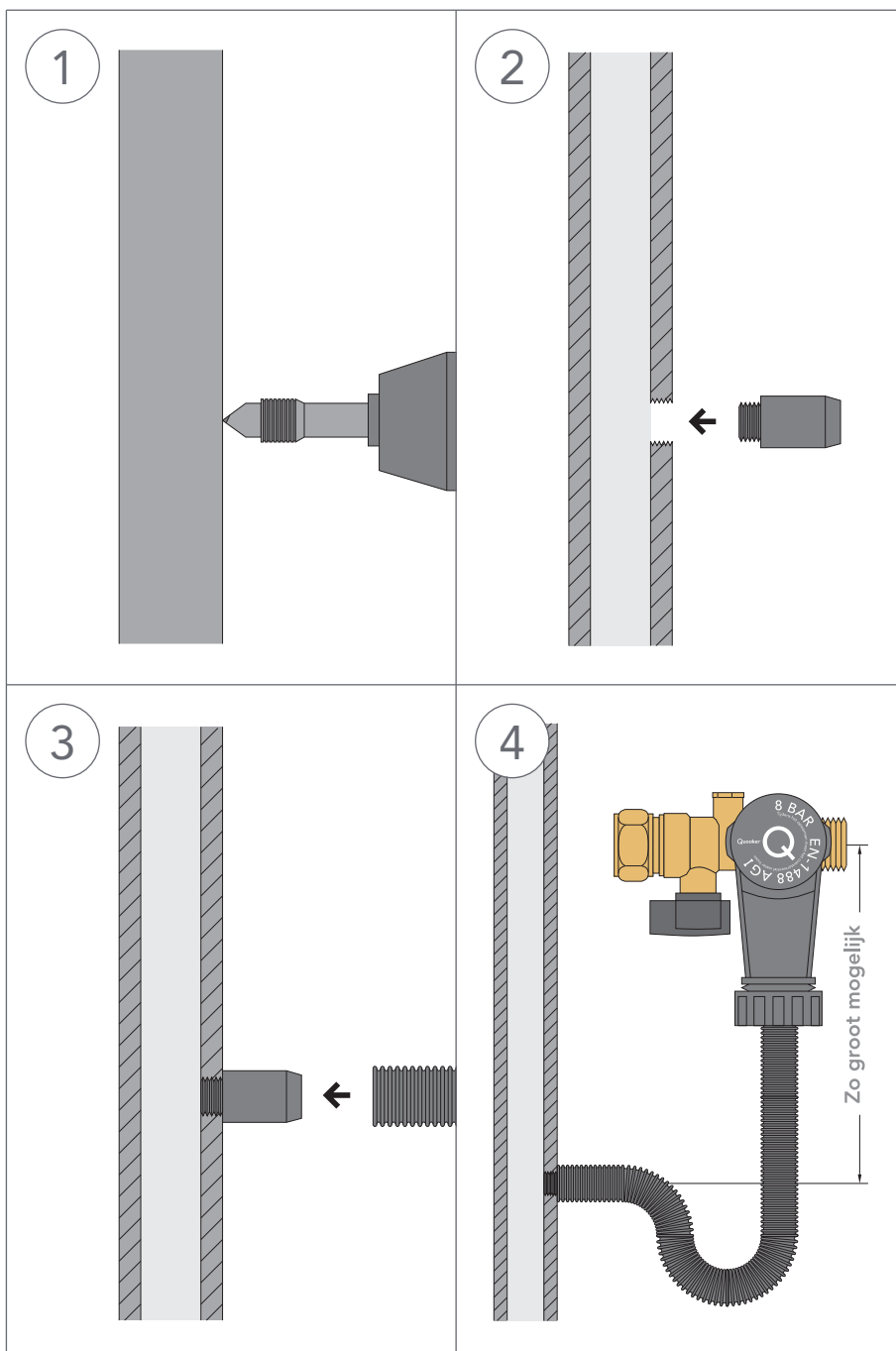
Sluit het mengventiel aan op het verloopstuk. Sluit de warmwaterslang aan op het mengventiel met het slangzeefje.



D

Afvoer aansluiten

Het water in het Quooker-reservoir zet uit doordat het opwarmt. Hierdoor neemt de druk in het reservoir toe met als voordeel dat de temperatuur van het water boven het kookpunt uitstijgt en het water al kokend de kraan verlaat. Tijdens het opwarmen loost de inlaatcombinatie expansiewater, dat via de meegeleverde afvoerslang in de afvoer terecht komt. Met het eveneens meegeleverde boorsetje kan de aansluiting voor de slang op de afvoerbuis gemaakt worden. Maak het hoogteverschil tussen de inlaatcombinatie en de aansluiting voor de afvoerslang zo groot mogelijk, zodat er geen afvoerwater uit de trechter van de inlaatcombinatie terug kan stromen.



1 Gat boren

Boor met de meegeleverde boortap in één keer een gat met schroefdraad in de grijze pvc afvoerleiding. Doe dit langzaam, zodat het pvc niet smelt. Draai linksom terug om de schroefdraad te behouden.

2 Nippel indraaien

Probeer eerst de nippel in het gat te draaien alvorens deze definitief met pvc-lijm wordt vastgezet.

3 Slang aan afvoer

Schuif de afvoerslang over de pvc-nippel heen en blaas door de slang om er zeker van te zijn dat de slang doorlaat.

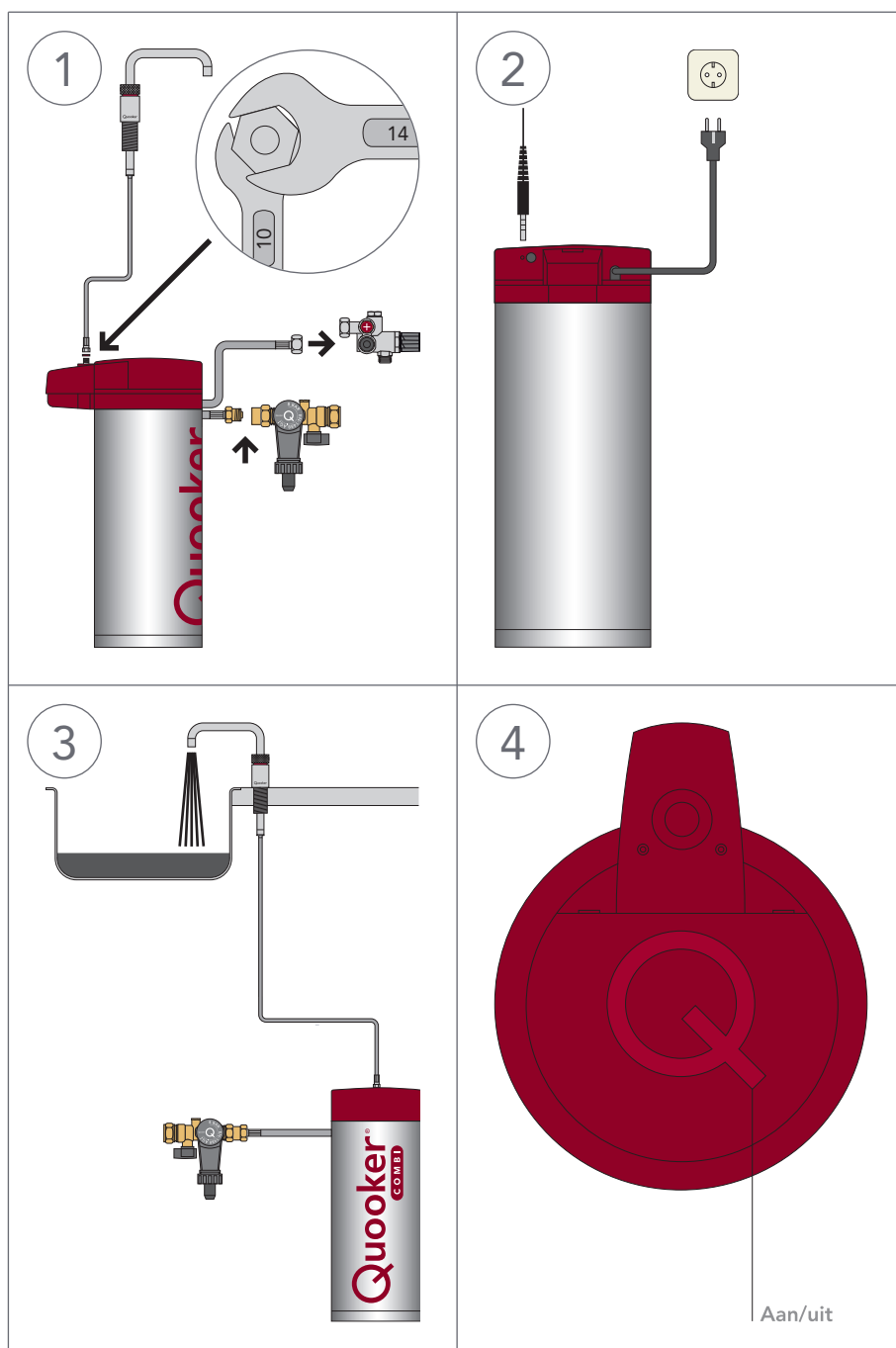
4 Slang aan inlaatcombinatie

Sluit het andere uiteinde van de slang aan op de trechter van de inlaatcombinatie. Maak een bocht zoals in afb. 4 opdat een waterslot ontstaat dat stank uit de afvoerleiding tegenhoudt. Wanneer het reservoir opwarmt druppelt er water uit de trechter van de inlaatcombinatie. Deze trechter moet in verbinding staan met de atmosfeer om drukopbouw te voorkomen.

E

Reservoir aansluiten

- Het Quooker-reservoir is voorzien van een netsnoer met geaarde stekker.
- De Nordic single tap, de Fusion en de Flex zijn voorzien van een lichtring. Deze geeft aan of het verwarmingselement al dan niet opwarmt.
- Als het netsnoer beschadigd is, moet deze door de fabrikant, zijn agentschap of een gekwalificeerd persoon vervangen worden om gevaar te voorkomen.
- De 'Q' bovenop de kap is de aan/uit schakelaar.



1 Reservoir en kraan aansluiten

Zet het Quooker-reservoir op zijn plaats en sluit de slangen aan. De aansluitingen zijn voorzien van knelkoppelingen, er hoeft dus geen pakking tussen. Monteer de kraanslang met de ring op de aansluiting bovenop het reservoir.

2 Elektrisch aansluiten

Steek de plug in het daarvoor bestemde gat aan de achterkant van de kap. Sluit het reservoir aan op een geaard stopcontact en schakel het pas in als het reservoir met water gevuld is.

3 Reservoir vullen

Draai de kokendwaterknop open. Draai de hoofdkraan, de hoekstopkraan en de stopkraan van de inlaatcombinatie open. Controleer op lekkage. Spoel de Quooker enkele minuten door totdat het water helder is. Eerst zal er wat zwart water uitstromen. Dit is actieve koolstof uit het filter en is onschadelijk.

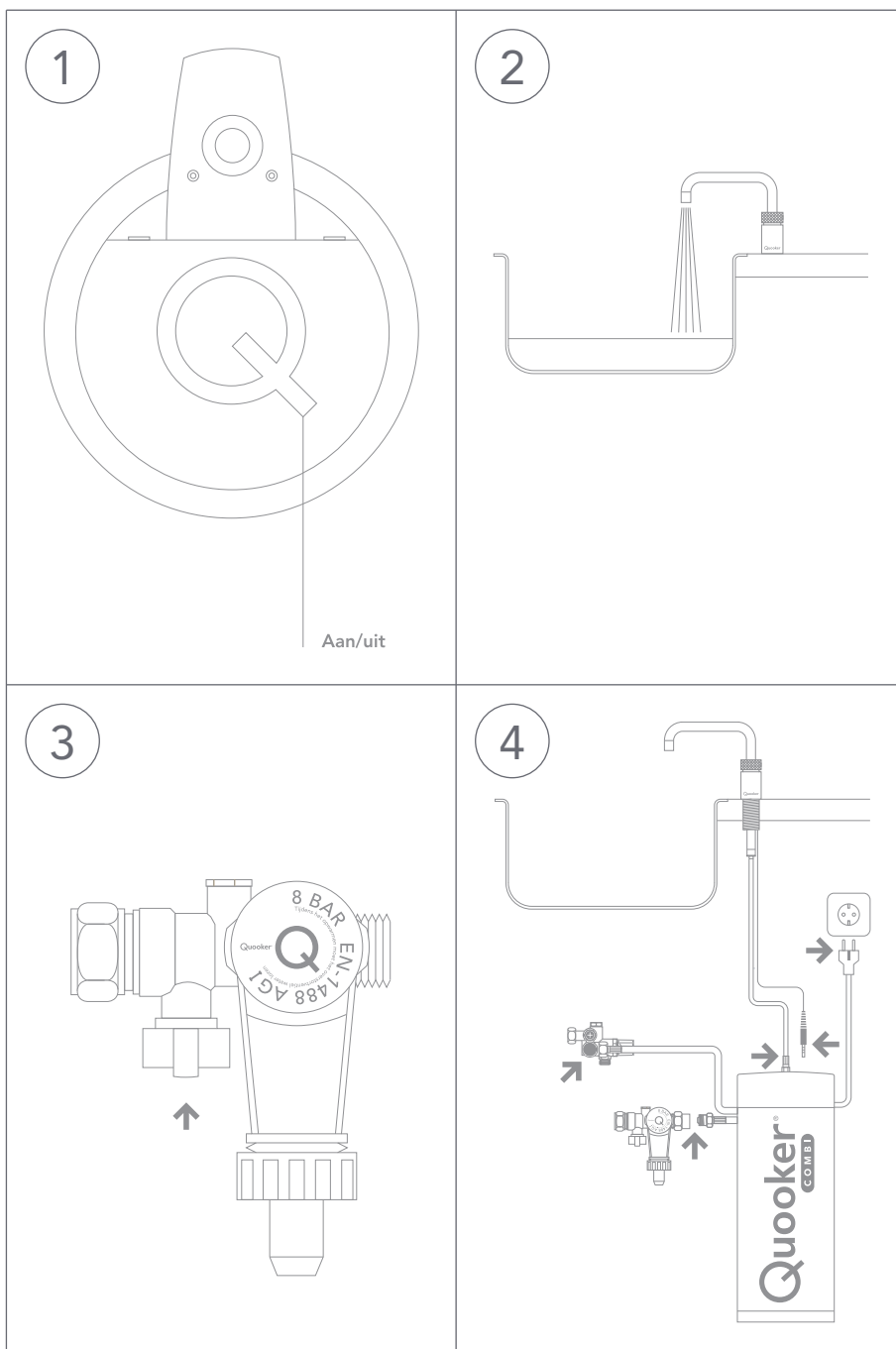
4 Aanzetten

Zet de Quooker aan. Nadat het water is opgewarmd moet voor gebruik éénmaal de gehele inhoud aan Quooker-water doorgespoeld worden.

F

Reservoir loskoppelen

- In geval van service.



1 Uitzetten

Zet de Quooker uit met de aan/uit schakelaar bovenop de kap. Laat de stekker in het stopcontact.

2 Leeg laten stromen

Draai de kokendwaterknop open en sluit deze pas af als het water koud is.

3 Afsluiten

Draai de hoofdkraan, de hoekstopkraan of de stopkraan van de inlaatcombinatie dicht. Controleer of de druk van de Quooker af is door de kokendwaterknop weer open te draaien. Als het goed is komt er nu geen water meer uit.

4 Losmaken

Koppel de slangen los en trek de plug uit de kap. Trek de stekker uit het stopcontact. Laat het apparaat boven de gootsteen leegstromen.



www.quooker.be